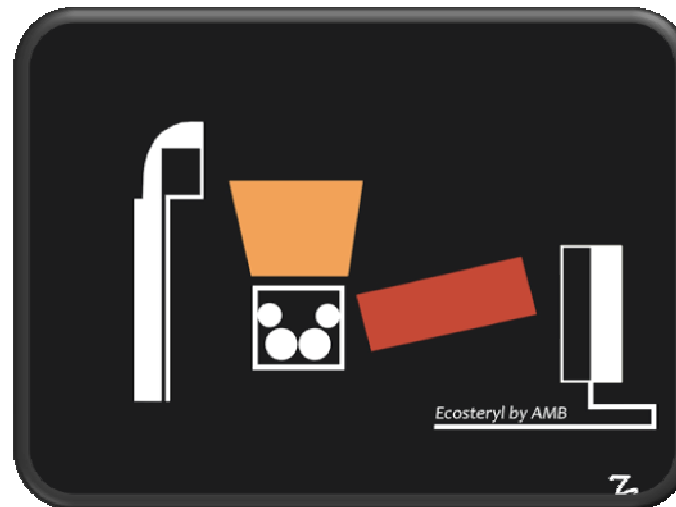


AMB ECOSTERYL

Medical Waste Treatment Devices



Juin 2010



AMB Ecosteryl

- Machines spéciales pour l'**environnement**
- **60 années d'expérience** (fondée en 1947)
- Groupe privé **Belge**
- Présence **internationale**
- Spécialisée en machines pour la **banalisation de DASRI**





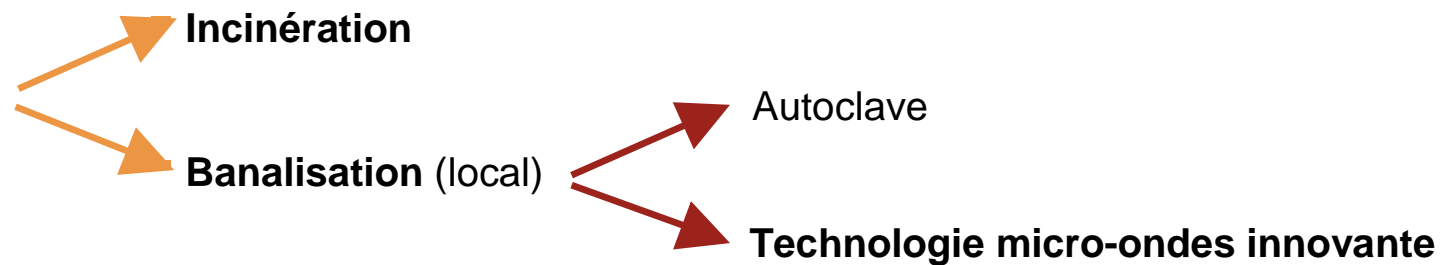
Le DASRI

■ **DASRI : Déchets d'Activités de Soins à Risque Infectieux**

■ **En France:**

- 1 Kg/lit/jour
- 175 000 tonnes par an

■ **Méthodes de traitement:**

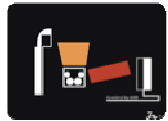


- ✓ Procédé continu
- ✓ Broyage lent et puissant
- ✓ Pas besoin d'eau ni de vapeur
- ✓ Pas d'appareil sous pression



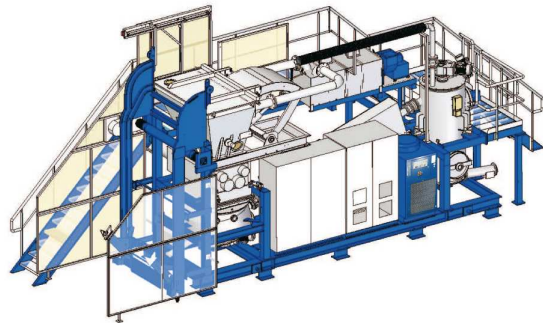
Notre PROCÉDE

- Une technologie propre du traitement des déchets médicaux associant, en **procédé continu**, un **broyage puissant à un chauffage des déchets à sec** et à coeur par système **micro-ondes**.
- Une technologie permettant une **grande productivité** afin de traiter des gisements importants.
- Un broyage de type lent, de **très forte puissance sur 4 axes** avec gestion des déchets aléatoires et imbroyables ; broyeur situé en amont et chimiquement décontaminable.
- Un système thermique **micro-ondes** en continu n'utilisant **ni vapeur ni eau** et ne produisant **aucun rejet liquide, solide ou dans l'atmosphère**, aucune radiation ni aucune odeur.
- Un tamisage des broyats pour l'obtention d'une granulométrie **très fine**.
- Une production d'un **broyat décontaminé très sec et fin**, potentiellement valorisable.
- **Une technologie 100% écologique à pollution zéro.**



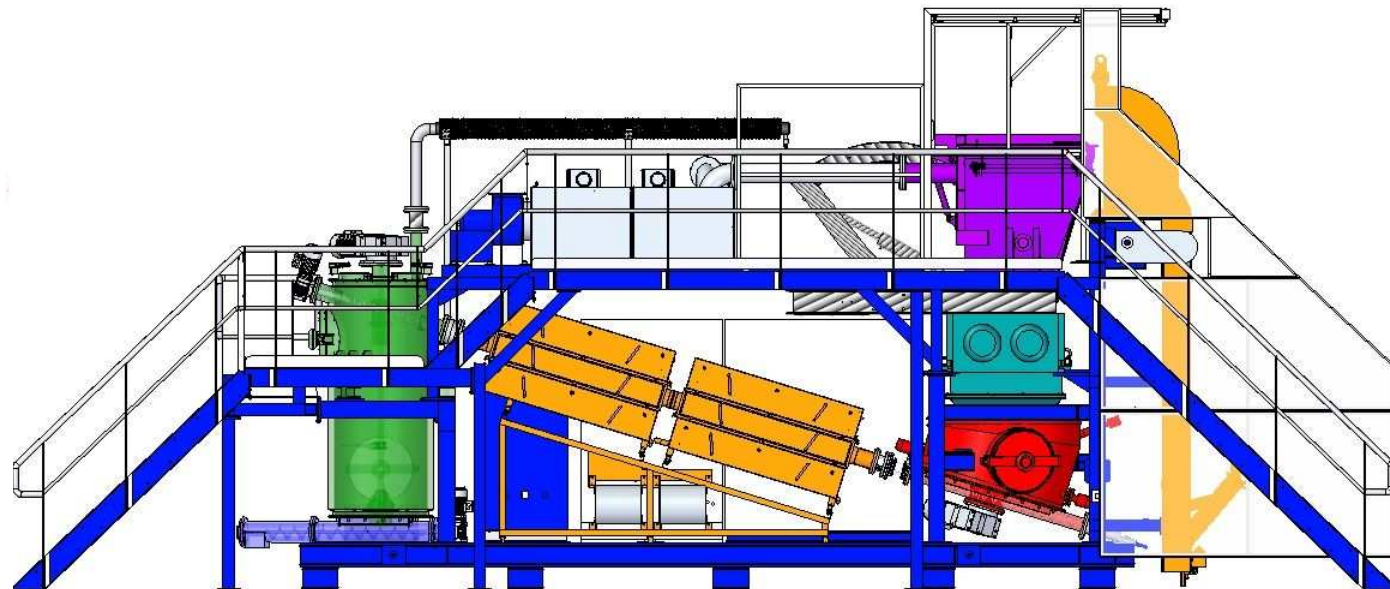
Les Banaliseurs ECOSTERYL

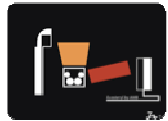
AMB-Série 250-ECOSTERYL



- Destiné principalement aux **prestataires de service et aux grands hôpitaux.**
- Idéal pour une utilisation variant **entre 500 et 1500 tonnes.**

- 1° : Electronic weighing
- 2° : Handling system
- 3° : Loading hopper
- 4° : Shredder 4 axes-37KW
- 5° : Microwaves vessel
- 6° : Microwaves generators
- 7° : Holding hopper
- 8° : Outlet screw
- 9° : Air treatment vessel
- 10° : Automatisation system
- 11° : Hydraulic pushing device

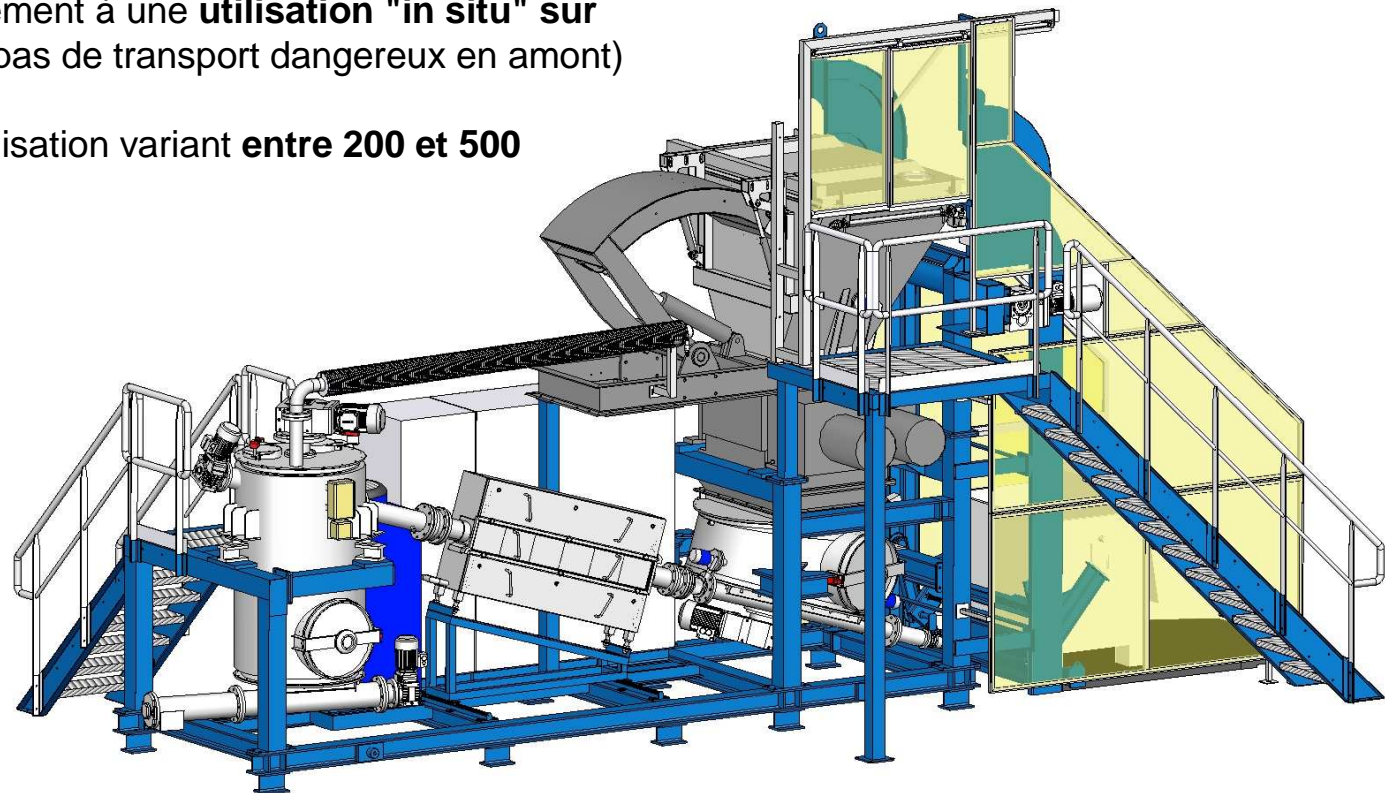


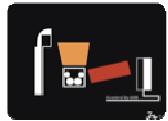


Les Banaliseurs ECOSTERYL

AMB-Série 125-ECOSTERYL

- Destiné principalement à une **utilisation "in situ" sur site hospitalier** (pas de transport dangereux en amont)
- Idéal pour une utilisation variant **entre 200 et 500 tonnes.**





Projets de VALORISATION

RECYSTERIL

- **Séparation et recyclage**
- **Fuel de substitution pour cimenteries**

Vers l'ECOSTERYL 750...

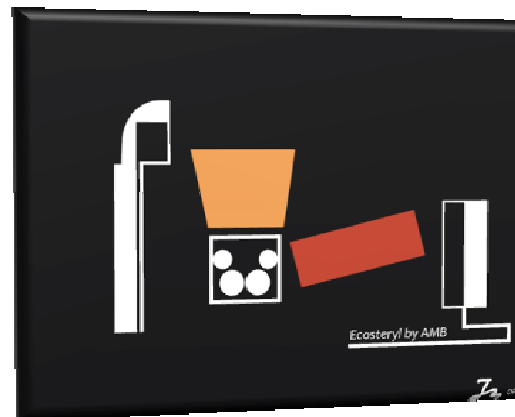
- A destination des **municipalités**



MARCHES et REFERENCES

- Première position en **France** ainsi que dans de nombreux **pays européens**.
- Position de **leader vis-à-vis des grandes entreprises** spécialisées dans le secteur de l'environnement
- Services auprès de **grandes municipalités** à travers l'Europe.
- Grands **hôpitaux privés et universitaires** en Europe
- Pays du **Maghreb** (Afrique du Nord).
- **Prestataires de services** privés en Europe.
- Territoires français d'Outre-Mer (**DOM-TOM**)
- **Hôpitaux et cliniques à travers le monde**: Europe, Afrique du Nord, Amérique latine, Moyen-Orient et Asie

MERCI.



AMB S.A.
Av Wilson, 622
B-7012 MONS
Tel: +32 65 82 26 81
www.ecosteryl.net
info@ambbelgium.be